

# OPRAWY PARKINGOWE LED LOP2 „LOPER 2”



**NOWOŚĆ!**



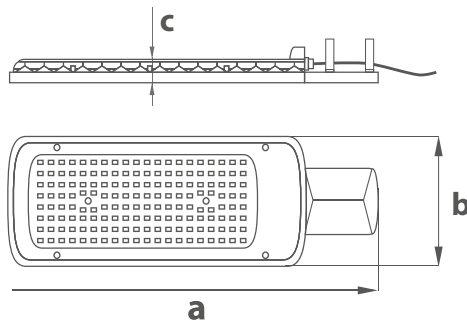
źródło światła LED



radiator odprowadzający ciepło



uchwyt regulowany\* UOL-UR1



	a	b	c
LOP2-050:	347	136	22
LOP2-100:	455	170	26
LOP2-150:	550	200	26



kod
LOP2-050BL-4K
LOP2-100BL-4K
LOP2-150BL-4K

barwa światła [K]
4000
4000
4000

moc [W]
50
100
150

strumień świetlny [lm]
5000
10000
15000

max. średnica otworu montażowego
Ø60
Ø60
Ø60

cena**
230,00 zł
400,00 zł
520,00 zł

\* tylko do LOP2-050 i LOP2-100 po zmianie śrub montażowych  
\*\*od podanej ceny katalogowej netto obowiązują ustalone rabaty



**Bemko Sp. z o.o. 05-850 Jawczyce, ul. Bocznicowa 13 tel. (022) 732 11 85**  
Zapytania inwestycyjne - wyceny indywidualne dostępne u przedstawicieli handlowych.